

Corp de iluminat exterior ornamental

AMBRO 01 /01P LED



Despre produs

AMBRO 01 este o familie de corpuri de iluminat care pot fi utilizate cu diferite variante de sisteme optice pentru a putea oferi clienților noștri soluția de iluminat ideală (potrivită) pentru crearea unui design de iluminat distinctiv.

Varianta AMBRO 01 LED, încorporând tehnologia LED de ultimă oră, este un corp de iluminat foarte eficient, care permite o reducere semnificativă a consumului de energie în comparație cu soluțiile anterioare și reprezintă soluția ideală pentru înlocuirea corpurilor de iluminat echipate cu lămpi fluorescente compacte sau lămpi cu descărcare. Acestea pot fi acum înlocuite de un corp de iluminat cu o construcție atrăgătoare fără a se pierde echilibrul vizual și ambianța create de soluția anterioară.



EN 60598	RoHS	IP66	IK10		-40°C ÷ +50°C	23W 37W 52W LED
----------	------	------	------	--	---------------	-----------------

Domeniu de utilizare

Iluminatul ornamental de exterior: intrări în spații comerciale, magazine, clădiri, pentru alei, parcuri, faleze, parcări, gări, autogări, etc.

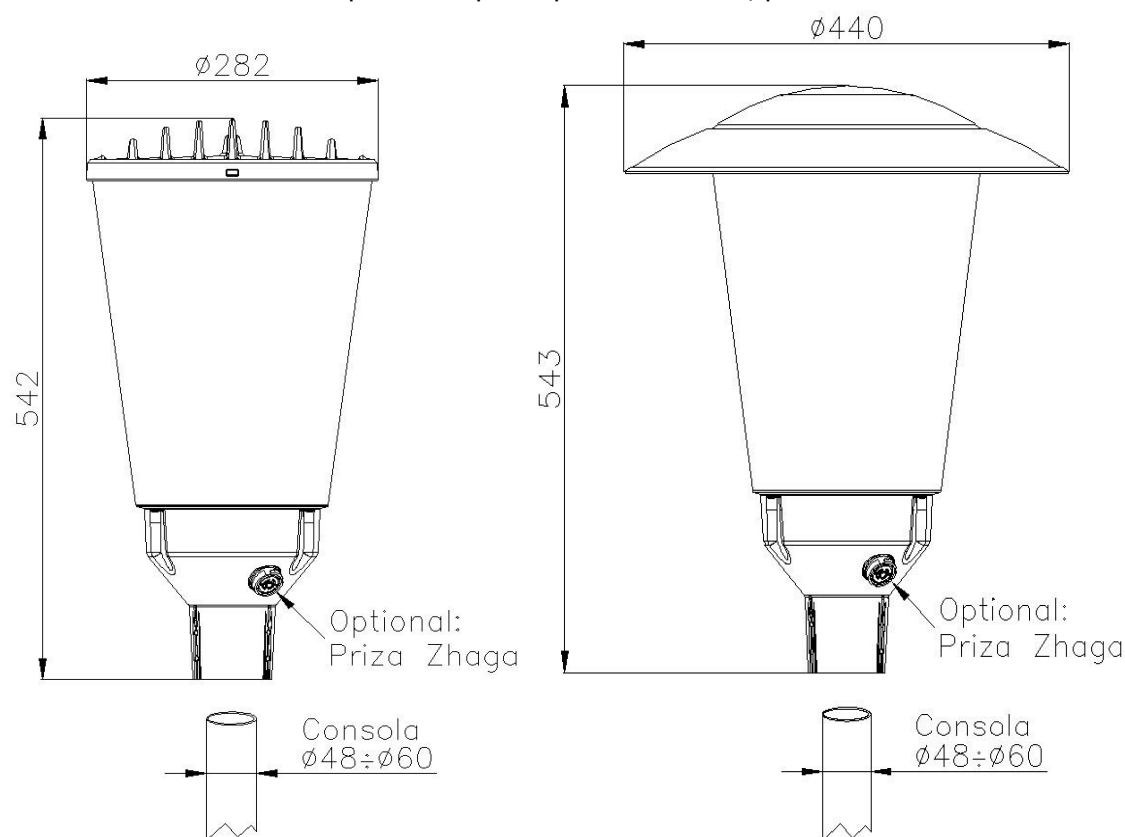
Sursa de lumină utilizată

LED-uri de putere, performante, cu sistem optic specializat pentru iluminat stradal și rezidențial
temperatura de culoare alb-neutru 4000K CRI≥70, durată lungă de viață , la Ta=25°C:

L90B10
134.000 ore

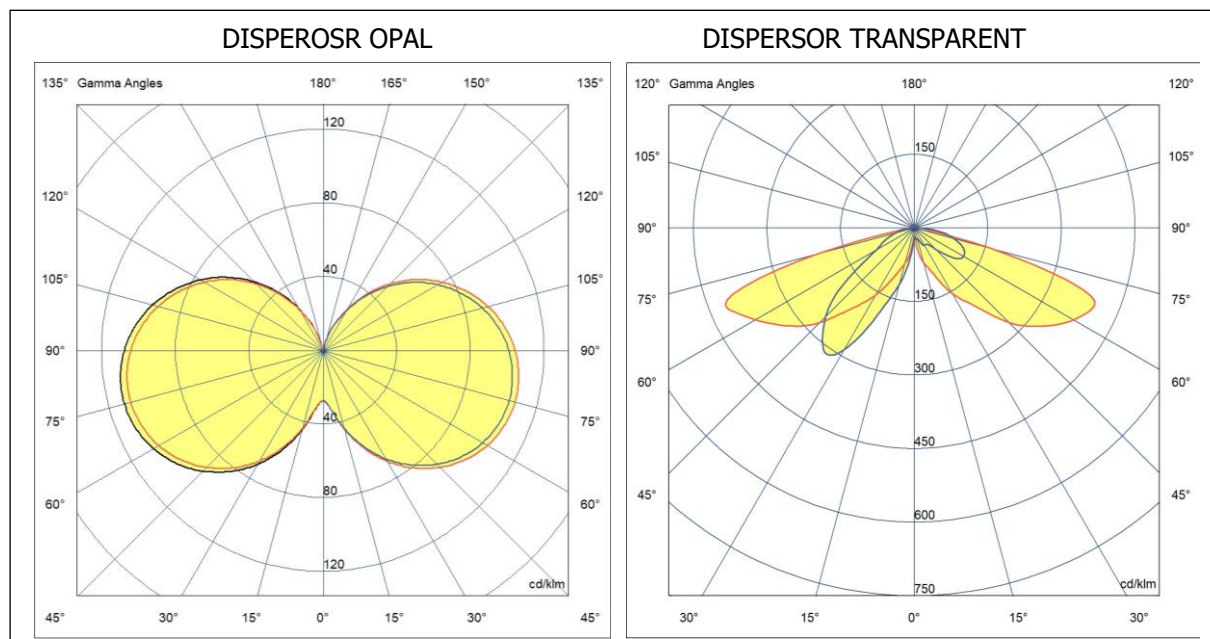
Montaj

Produsul se montează prin fixare pe stâlp Ø48... Ø60mm, prindere în 6 suruburi.



Tip produs	D [mm]	h [mm]	m [mm]
AMBRO 01 LED	Ø282	542	Øexterior: 48-60mm
AMBRO 01P LED	Ø440	543	Øexterior: 48-60mm

Distribuție luminoasă



Descriere

- Corp și capac din aluminiu turnat sub presiune vopsit în câmp electrostatic;
- Dispersor din policarbonat transparent/opal rezistent la UV;
- Reflector (Palarie) din tablă de aluminiu ambutisat vopsit în câmp electrostatic;
- Produsul are un sistem de management termic, format dintr-un radiator pasiv, pentru a asigura durată lungă de viață ;
- Sistemul optic, conceput pentru iluminat stradal cuprinde LED-uri de putere și sistemul de orientare a fluxului luminos ;
- Aparataj (driver electronic) inclus în produs și executat în conformitate cu normativele specifice;
- Protecție contra descărcărilor atmosferice (SurgeProtection): 10kV;
- Reglaj de flux (dimming) (DIM 0-10V) – pentru varianta cu DIM și DALI2 pentru varianta cu Zhaga
- Culoare: alb RAL9003

Variante la cerere

- Alte culori în paleta RAL
- Varianta echipată cu conector standardizat tip Zhaga Socket pentru control telegestiune și cu reglaj de flux DALI2 (permite dimarea în trepte de 1% până la 90%);

Caracteristici tehnice

- Tensiunea de alimentare: 230V/50Hz ;
- Domeniu de temperatură ambientală: -40°C...+ 50°C ;
- Umiditate relativă până la 80% la temperatura de + 20°C ;

- Rezistența la zdruncinături: 1000 ±10 zdruncinături, accelerația de 10g, durata impulsului: 16ms, conform SR EN 60068-2-29;
- Rezistența la impact mecanic: IK10;
- Nivelul perturbațiilor radioelectrice nu depășește limitele admise în SR EN 55015+A1;
- Corespunde standardelor pentru corpuri de iluminat: SR EN 60598-1, SR EN 60598-2-1.

Conformitate cu Directivele Europene

- Directiva de Joasă Tensiune.
- Directiva de Compatibilitate Electromagnetică.
- Directiva RoHS. Directiva DEEE.

Tip produs	Cod produs	Tens. nom [V]	Putere activă [W]	Factor putere	Grad de protecție	Clasa de protecție împotriva electrocutării	IK	Masa [Kg]	Flux total Inițial net [lm]	Eficacitate luminoasă netă [lm/W]
AMBRO 01 LED 3500LM 23W 740 TP3 DIM	P34431301	230	23	≥0.95	IP66	I	IK10	8.8	3500	161
AMBRO 01 LED 2300LM 23W 740 DIM OP	P34431337	230	23	≥0.95	IP66	I	IK10	8.8	2300	100
AMBRO 01 LED 5700LM 37W 740 TP3 DIM	P34431302	230	37	≥0.95	IP66	I	IK10	8.8	5700	154
AMBRO 01 LED 3700LM 37W 740 DIM OP	P34431341	230	37	≥0.95	IP66	I	IK10	8.8	3700	100
AMBRO 01 LED 8300LM 52W 740 TP3 DIM	P34431303	230	52	≥0.95	IP66	I	IK10	8.8	8300	160
AMBRO 01 LED 5700LM 52W 740 DIM OP	P34431345	230	52	≥0.95	IP66	I	IK10	8.8	5700	110
AMBRO 01-P LED 3500LM 23W 740 TP3 DIM	P34431314	230	23	≥0.95	IP66	I	IK10	8.8	3500	161
AMBRO 01-P LED 2300LM 23W 740 DIM OP	P34431349	230	23	≥0.95	IP66	I	IK10	8.8	2300	100
AMBRO 01-P LED 5700LM 37W 740 TP3 DIM	P34431313	230	37	≥0.95	IP66	I	IK10	8.8	5700	154
AMBRO 01-P LED 3700LM 37W 740 DIM OP	P34431353	230	37	≥0.95	IP66	I	IK10	8.8	3700	100
AMBRO 01-P LED 8300LM 52W 740 TP3 DIM	P34431312	230	52	≥0.95	IP66	I	IK10	8.8	8300	160
AMBRO 01-P LED 5700LM 52W 740 DIM OP	P34431357	230	52	≥0.95	IP66	I	IK10	8.8	5700	110
AMBRO 01 LED 3500LM 23W 740 TP3 Z	P34431304	230	23	≥0.95	IP66	I	IK10	8.8	3500	161
AMBRO 01 LED 2300LM 23W 740 Z OP	P34431338	230	23	≥0.95	IP66	I	IK10	8.8	2300	100
AMBRO 01 LED 5700LM 37W 740 TP3 Z	P34431305	230	37	≥0.95	IP66	I	IK10	8.8	5700	154
AMBRO 01 LED 3700LM 37W 740 Z OP	P34431342	230	37	≥0.95	IP66	I	IK10	8.8	3700	100
AMBRO 01 LED 8300LM 52W 740 TP3 Z	P34431306	230	52	≥0.95	IP66	I	IK10	8.8	8300	160
AMBRO 01 LED 5700LM 52W 740 Z OP	P34431346	230	52	≥0.95	IP66	I	IK10	8.8	5700	110

AMBRO 01-P LED 3500LM 23W 740 TP3 Z	P34431317	230	23	≥0.95	IP66	I	IK10	8.8	3500	161
AMBRO 01-P LED 2300LM 23W 740 Z OP	P34431350	230	23	≥0.95	IP66	I	IK10	8.8	2300	100
AMBRO 01-P LED 5700LM 37W 740 TP3 Z	P34431316	230	37	≥0.95	IP66	I	IK10	8.8	5700	154
AMBRO 01-P LED 3700LM 37W 740 Z OP	P34431354	230	37	≥0.95	IP66	I	IK10	8.8	3700	100
AMBRO 01-P LED 8300LM 52W 740 TP3 Z	P34431315	230	52	≥0.95	IP66	I	IK10	8.8	8300	160
AMBRO 01-P LED 5700LM 52W 740 Z OP	P34431358	230	52	≥0.95	IP66	I	IK10	8.8	5700	110
AMBRO 01 LED 3500LM 23W 740 TP3	P34431336	230	23	≥0.95	IP66	I	IK10	8.8	3500	161
AMBRO 01 LED 2300LM 23W 740 OP	P34431339	230	23	≥0.95	IP66	I	IK10	8.8	2300	100
AMBRO 01 LED 5700LM 37W 740 TP3	P34431340	230	37	≥0.95	IP66	I	IK10	8.8	5700	154
AMBRO 01 LED 3700LM 37W 740 OP	P34431343	230	37	≥0.95	IP66	I	IK10	8.8	3700	100
AMBRO 01 LED 8300LM 52W 740 TP3	P34431344	230	52	≥0.95	IP66	I	IK10	8.8	8300	160
AMBRO 01 LED 5700LM 52W 740 OP	P34431347	230	52	≥0.95	IP66	I	IK10	8.8	5700	110
AMBRO 01-P LED 3500LM 23W 740 TP3	P34431348	230	23	≥0.95	IP66	I	IK10	8.8	3500	161
AMBRO 01-P LED 2300LM 23W 740 OP	P34431351	230	23	≥0.95	IP66	I	IK10	8.8	2300	100
AMBRO 01-P LED 5700LM 37W 740 TP3	P34431352	230	37	≥0.95	IP66	I	IK10	8.8	5700	154
AMBRO 01-P LED 3700LM 37W 740 OP	P34431355	230	37	≥0.95	IP66	I	IK10	8.8	3700	100
AMBRO 01-P LED 8300LM 52W 740 TP3	P34431356	230	52	≥0.95	IP66	I	IK10	8.8	8300	160
AMBRO 01-P LED 5700LM 52W 740 OP	P34431359	230	52	≥0.95	IP66	I	IK10	8.8	5700	110

740 = 4000K 70CRI; TP3 = cu optica stradală; P = Reflector (Palarie); OP = Dispersor Opal; DIM = cu reglaj de flux 0-10V
Z = Priză Zhaga

Valorile sunt orientative și pot să suporte modificări.

Toleranța fluxului inițial și a puterii active inițiale este de ±10% din valoarea specificată. Aceste valori sunt măsurate la temperatura ambientală de 25°C dacă nu este menționată altă temperatură.

ELBA S.A dezvoltă continuu produsele. Ne rezervăm dreptul de a modifica specificațiile tehnice în scopul ameliorării produselor noastre, fără notificare prealabilă sau anunț public. © ELBA S.A.